



Ambienti

**MULTIFUNCTIONAL
STAINLESS STEEL
SANDWICH MAKER**

**SANDUCHERA
MULTIFUNCIONAL DE
ACERO INOXIDABLE**



MODEL PSM270

**Manual de uso y cuidado
Precauciones importantes**

Este producto es para uso domestico únicamente.



Ambienti

This product is for domestic use only

**Use & Care Manual
Important Safeguards**

Atención: Puede salir un humo leve de la sandwichera mientras se está calentando. Esto es normal ya que es la primera vez que se pone en funcionamiento.

PREPARACIÓN DE SÁNDUCHES

- Conecte la sandwichera. La luz verde y la luz roja se apagarán.
- La sandwichera está lista para usar una vez la luz roja se apaga.
- Alíste los ingredientes para su sánduche. Para un sánduche use dos tajadas de pan y la cantidad adecuada de ingredientes. Puede observar ingredientes recomendados.
- Para lograr un color dorado, puede aplicar un poco de mantequilla en la parte del pan que toca la bandeja de horneado.
- Al poner la primera tajada de pan, asegúrese de que el lado con mantequilla quede puesto sobre la parte de abajo de la sandwichera. Agregue los ingredientes y cúbralos con la segunda tajada de pan. Ponga los ingredientes según el resultado que desee.
- Baje la bandeja superior cuidadosamente y presione el pan, luego cierre la sandwichera.
- Abra la sandwichera después de 2 ó 3 minutos para verificar el color dorado deseado por usted. Controle el tiempo según su necesidad.
- Retire el sánduche con un utensilio que no sea metálico. No use cuchillas o herramientas abrasivas.
- Desconecte después de usar.

Atención: La luz roja se apagará o encenderá automáticamente en tiempos regulares durante su uso, la sandwichera controla su temperatura en un rango definido de calor.

DESPUÉS DE USAR

- Antes de limpiarla, desconéctela y déjela enfriar.
- Limpie la bandeja de horneado con un trapo o espuma. Nunca sumerja el producto en agua ni deje que ésta se introduzca en la parte interna del electrodoméstico.
- Para mantener las propiedades antiadherentes de la sandwichera, nunca la limpie con productos abrasivos.

Instruction Manual

IMPORTANT SAFEGUARDS

When using electrical appliances, basic safety precautions should always be followed, including the following:

1. **Read all instructions**
2. Do not touch hot surfaces. Use handles or knobs.
3. To protect against electrical shock do not immerse cord, plugs, or (state specific part or parts in question) in water or other liquid.
4. Close supervision is necessary when any appliance is used by or near children.
5. Unplug from outlet when not in use and before cleaning. Allow to cool before putting on or taking off parts.
6. Do not operate any appliance with a damaged cord or plug or after the appliance malfunctions or has been damaged in any manner. Return the appliance to the nearest authorized service facility for examination, repair, or adjustment.
7. The use of accessory attachments not recommended by the appliance manufacturer may cause injuries.
8. Do not use outdoors or for commercial purposes or industrial use
9. Do not let cord hang over edge of table or counter, or touch hot surfaces.
10. Do not place on or near a hot gas or electric burner, or in a heated oven.
11. Extreme caution must be used when moving an appliance containing hot oil or other hot liquids.
12. Always attach plug to appliance first, then plug cord into the wall outlet. To disconnect, turn any control to "off", then remove plug from wall outlet.
13. Do not use appliance for other than intended use.
14. Do not attempt to dislodge food when appliance is plugged in
15. A fire may occur if appliance is covered or touching flammable material, including curtains, draperies, walls, and the like, when in operation.
16. This appliance is not intended for use by persons (including children) with reduced physical, sensory or mental capabilities, or lack of experience and knowledge, unless they have been given supervision or instruction concerning use of the appliance by a person responsible for their safety.
17. Children should be supervised to ensure that they do not play with the appliance.

SAVE THESE INSTRUCTIONS.

SPECIAL INSTRUCTION

THIS UNIT IS FOR HOUSEHOLD USE ONLY

POLARIZED PLUG INFORMATION

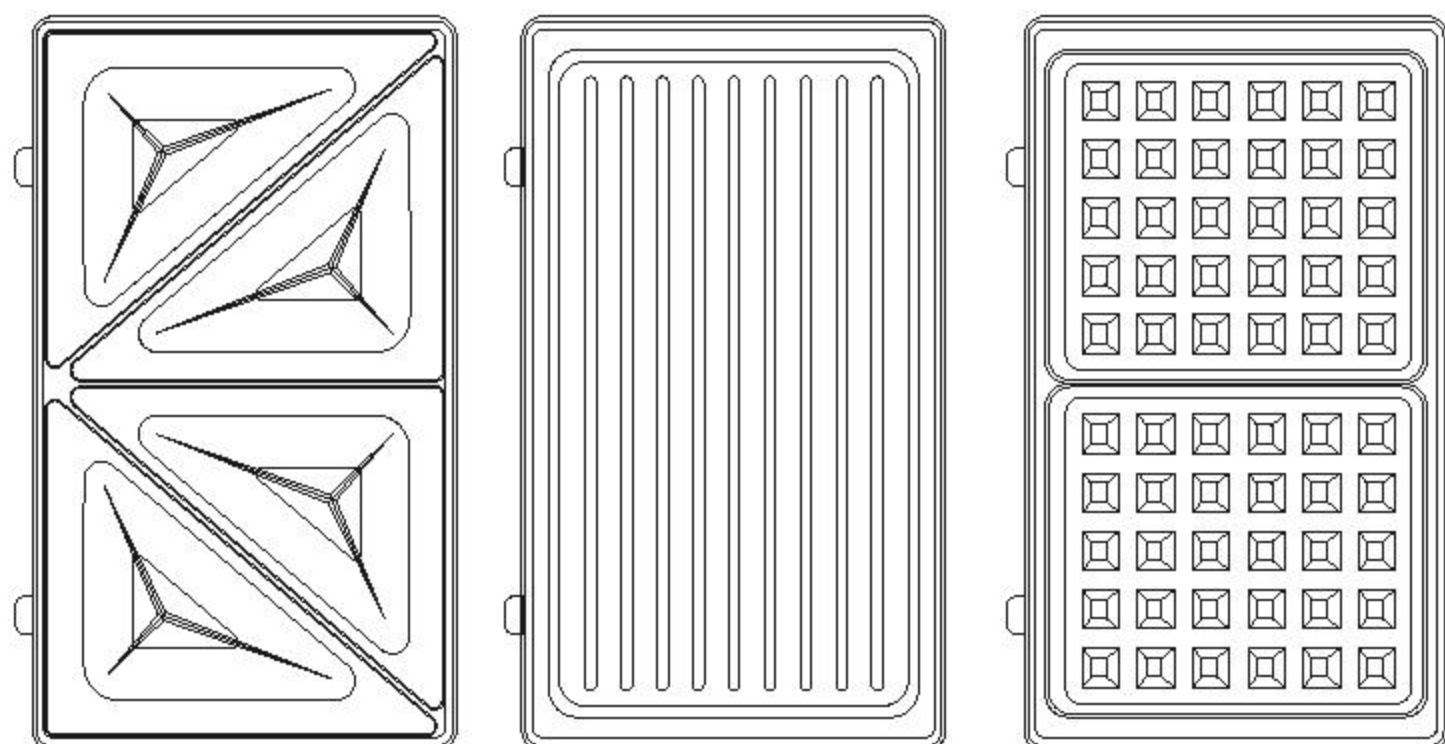
This appliance has a polarized plug (one blade is wider than the other). To reduce the risk of electric shock, this plug is intended to fit fully into the outlet, reverse the plug. If it still does not fit, contact a qualified electrician. Do not attempt to modify the plug in any way.

SHORT CORD INFORMATION

A short power supply cord is provided to reduce the risk of becoming entangled in or tripping over a long cord. Extension cords may be used if care is exercised in their use. If an extension cord is used, the marked electrical rating of the extension cord should be at least as great as the electrical rating of the appliance. The cord should be arranged so that it will not drape over the countertop or tabletop where it can be pulled on by children or tripped over unintentionally.

1. Hot plate with high-temperature nonstick characteristics.

2. Power Indicator show a green light when the electric plug of the sandwich baker is put into a wall power outlet.
3. Ready Indicator show a red light when unit stops heating.
4. Handle with cool touch.
5. Buckle can lock unit when it closed
6. Unit can be stored upright to save space.
7. Non-slide feet can avoid the baker from sliding on a slope.

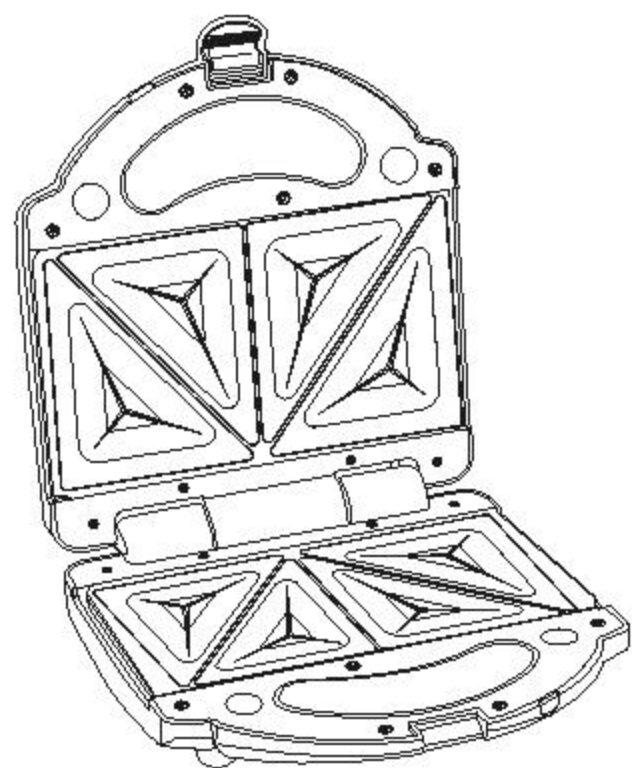


Sandwich plate

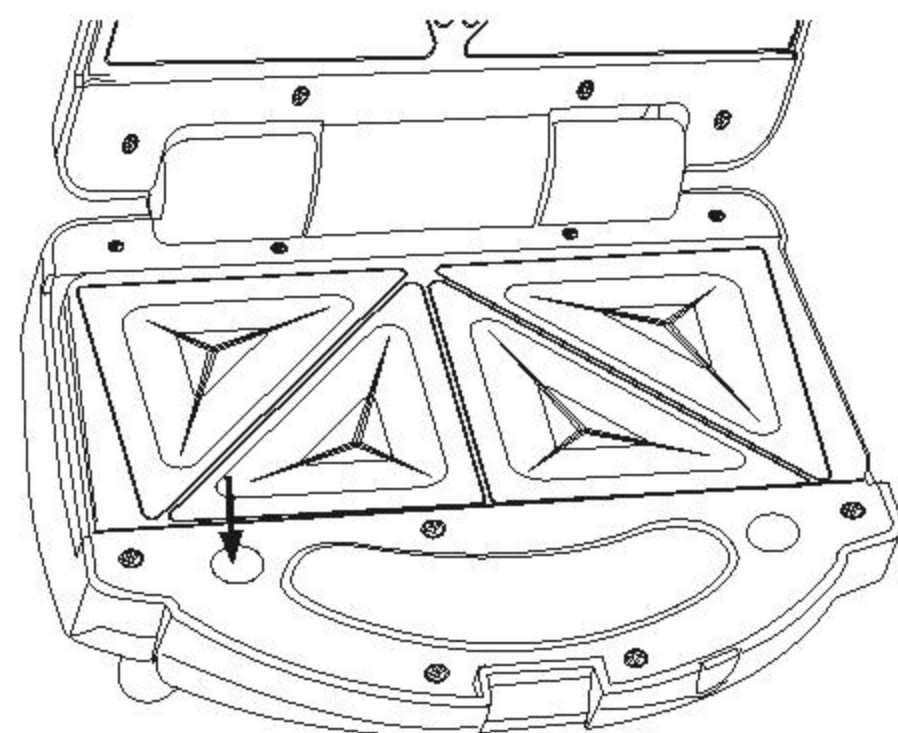
Grill plate

Waffle plate

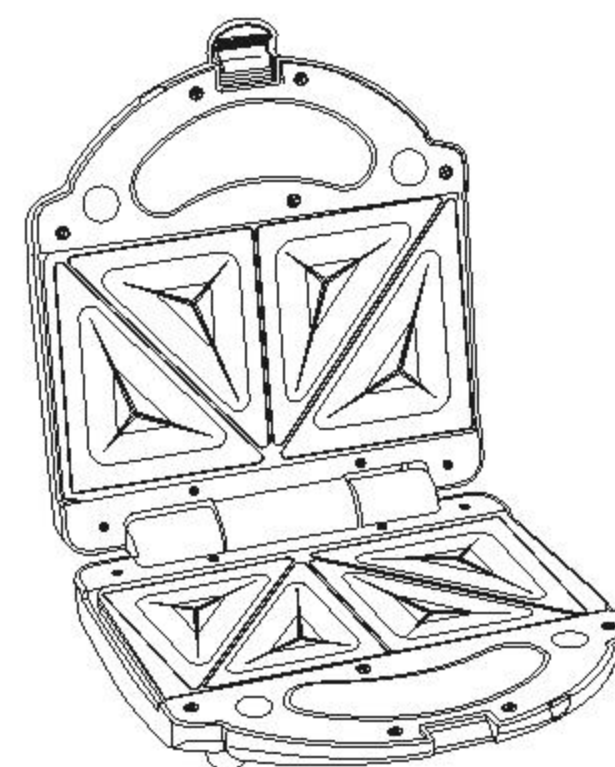
This sandwich maker incorporates detachable cooking plates. Choose your desired cooking plate for the task to be performed. Install the cooking plates as shown in the following illustrations.



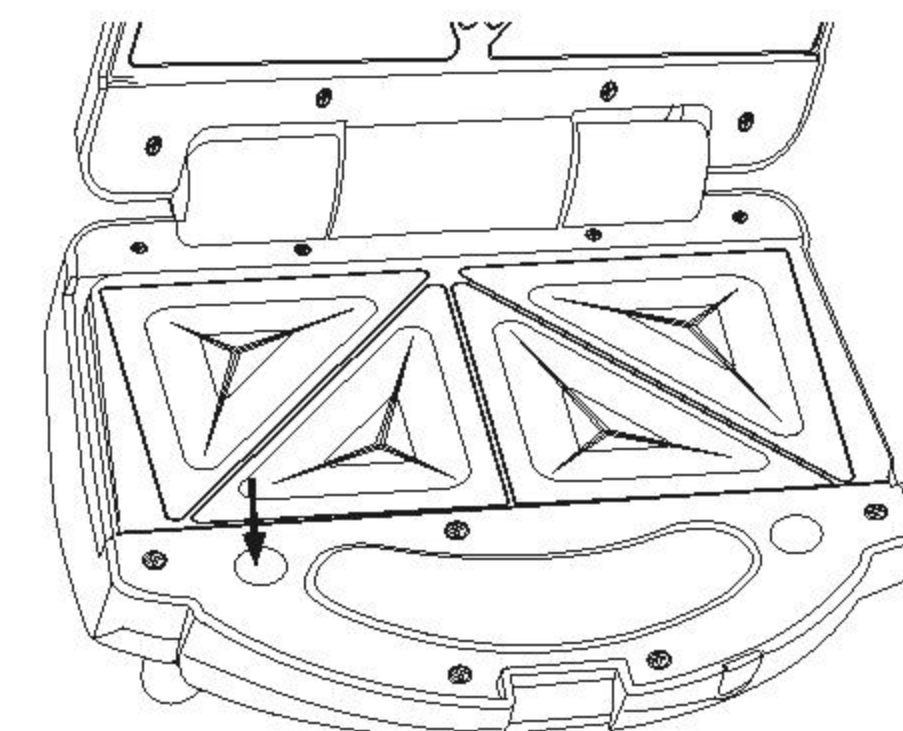
Open the sandwich maker.



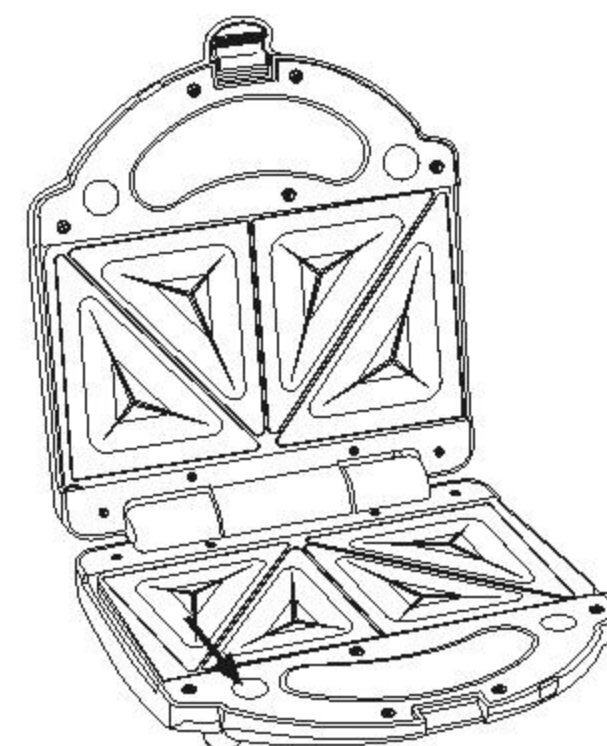
To remove cooking plates: Press the button and lift the cooking plates upwards.



Abra la sandwichera.



Para remover las placas: Presione los botones y lebante las placas.



Para instalar el plato coloquelo en la posición adecuada. Asegurese que la hendidura del plato encaje correctamente. Presione suavemente el plato hasta escuchar un sonido de encaje.

CUANDO LA USE POR PRIMERA VEZ TENGA EN CUENTA:

- Limpie la bandeja de horneado con un paño o espuma humedecidos.
- Aplique mantequilla o aceite en la bandeja.
- Enchúfela y cierre la bandeja de horneado. Debe esperar a que se apague automáticamente, la luz pasará a roja.

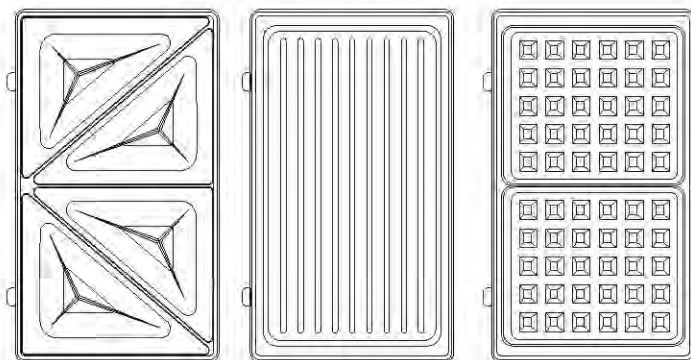
INFORMACIÓN SOBRE LA POLARIZACIÓN DEL ENCHUFE

La sandwichera tiene un enchufe polarizado (una lámina es más ancha que la otra) para reducir el riesgo de una descarga eléctrica. El enchufe no debe entrar forzado en el toma. En caso de que no haya compatibilidad, contacte un electricista. No intente modificar el enchufe de ninguna manera.

INFORMACIÓN SOBRE EL CABLE

Se proporciona un cable corto para evitar enredos o tirones fuertes. Se pueden utilizar extensiones de manera adecuada. La extensión debe soportar el mismo voltaje que la sandwichera. No deje expuesta la extensión, tenga precaución con los niños.

1. Placa caliente que resiste altas temperaturas. No se pegan los alimentos.
2. Una vez que conecte la sandwichera se encenderá una luz verde que indica que ha sido encendida.
3. Una vez que la sandwichera pare de calentar, se encenderá una luz roja.
4. La manija no se calienta.
5. El broche cierra por completo la sandwichera.
6. La unidad puede ponerse de manera vertical para ahorrar espacio.
7. Los pies antideslizantes permiten ubicarla en lugares poco inclinados.

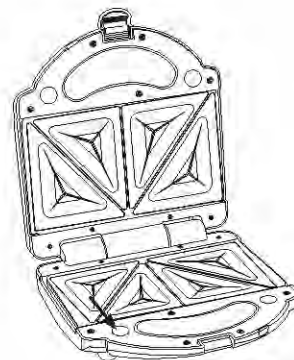


Plato para sandwich

Plato de Grill

Plato de Waffle

Esta sandwichera incluye platos individuales removibles, Escoja el plato que desee, dependiendo del uso que vaya adarle. Instale los platos como se indica en las siguientes ilustraciones



To install the cooking plate, place it in position. Make certain the slot of the cooking plate hooks with the hinge. Press the cooking plate down with a little force until a click sound is heard.

On First Use Please Pay Attention to:

- Clean the baking tray with a piece of damp cloth or foam rubber.
- Gently apply butter or edible oil to the baking tray.
- Put the electric plug into the wall outlet and turn on the power of the sandwich baker to heat the baking tray. You should wait for the automatic turn-off of the red light before you bake the food.

Attention! Slight smog will show on first use of the sandwich baker, and this is normal because the internal parts are heated for the first time.

Preparing Sandwiches

- Put the plug into the wall outlet, then the red light and as well as the green light will go .
- The sandwich baker is ready for use after the red light automatically turns off.
- Make ready your sandwich ingredients. For one sandwich use two pieces of bread and a certain quantity of ingredients. You might refer to some recommended ingredients.
- To achieve a golden color effect, you can apply some butter to the side of the bread on which the bread contacts the baking tray.
- When placing the first piece of bread, make sure that the side with the butter faces the lower baking tray. Load your ingredients and cover them with the second piece of bread with butter applied, and then you can make a satisfying sandwich. Place the ingredients well to get the ideal effect.
- Lower the upper baking tray carefully and press it on the bread, then lock the handle clasp.
- Open up the sandwich baker after heating it for 2-3 minutes to check if the sandwich has turned to the golden color you wanted. Control the baking period according to your taste.
- Take out the sandwich with a non-metal tool. Do not use sharp or abrasive tools.
- Unplug the electric plug after use.

Attention! The red light will be automatically turned on or off in a regular pattern during use, and the machine can control its temperature in a normal range.

After use:

- Unplug the electric plug, and cool the machine before cleaning.
- Clean the baking tray with a piece of damp cloth or foam rubber. Never immerse the product in water to avoid any water getting into the interior of the machine.
- To avoid damaging the high-temperature nonstick characteristics of the baking tray never use abrasive cloth for cleaning.

Manual de instrucciones

PRECAUCIONES

Cuando use electrodomésticos debe seguir ciertas normas de seguridad, como las siguientes:

1. Lea las instrucciones completamente.

2. No toque las superficies calientes. Use guantes de tela o trapo.
3. Proteja el electrodoméstico de una descarga eléctrica: no sumerja el cable o el enchufe (o lugares cercanos a estas partes) en agua o líquidos.
4. Es necesaria la supervisión de personas mayores en caso de que un niño use la sandwichera o esté cerca de ella. Es preferible mantener a los niños alejados del electrodoméstico.
5. Desconéctela cuando no esté en uso o antes de limpiarla. Déjela enfriar antes de quitarle o ponerle partes.
6. No utilice ningún electrodoméstico que tenga el cable estropeado, después de un mal funcionamiento o de cualquier tipo de daño. Lleve el electrodoméstico al centro de servicio más cercano para su diagnóstico, ajuste o reparación.
7. El uso de accesorios no recomendados por el fabricante puede causar el daño de la sandwichera.
8. No la use en exteriores ni con propósitos comerciales o industriales.
9. No deje el cable expuesto o mal ubicado cerca de superficies calientes.
10. No la utilice cerca de estufas, pipetas de gas o sobre superficies calientes.
11. En caso de que contenga líquidos o aceite calientes, desplace con mucha precaución el electrodoméstico.
12. Primero conecte el cable a la sandwichera y luego al toma de corriente. Para desconectarla, primero apáguela (OFF), luego desenchúfela.
13. Utilice el electrodoméstico sólo para el uso recomendado en el manual.
14. No retire los alimentos mientras la sandwichera esté conectada.
15. Existen altas probabilidades de fuego si cubre la sandwichera con material inflamable o la utiliza cerca a cortinas, papel de colgadura, paredes y similares.
16. Este aparato no está destinado para uso de personas con reducción física, sensorial o mental (incluidos niños), debido a la falta de experiencia y conocimientos, a menos que haya supervisión o instrucción sobre el uso del aparato por una persona responsable para su seguridad.
17. Los niños deben ser supervisados para garantizar que no jueguen con el aparato.

GUARDE ESTAS INSTRUCCIONES

INSTRUCCIONES ESPECIALES

Sólo para uso doméstico.